



TORCHIETTO MANUALE PER PASTA

ART. OM-4000



Gentile Cliente La ringraziamo per aver scelto un prodotto NEW O.M.R.A. La scelta dei materiali e le caratteristiche dei componenti derivano da lunghe campagne di prova che hanno permesso di giungere alla realizzazione di accessori estremamente affidabili, robusti e funzionali. L'apparecchio scelto diventerà per Lei indispensabile.

Le consigliamo, quindi, di leggere attentamente le istruzioni per l'uso al fine di ottenere dal Suo accessorio il massimo rendimento.

PRIMA DELL'USO

Prima dell'uso leggere attentamente le informazioni contenute in questo libretto.

Esse contengono avvertenze importanti per l'uso, la sicurezza e la manutenzione dell'apparecchio.

Conservare queste istruzioni a portata di mano; se è il caso, passare il libretto al prossimo proprietario dell'apparecchio.

Il Torchietto è conforme alle normative europee.

AVVERTENZE GENERALI

Prima di usare l'apparecchio per la prima volta, lavare accuratamente ogni singola parte per eliminare possibili residui di lavorazione; evitare di introdurre una quantità troppo elevata di impasto all'interno del corpo (5); provvedere al corretto e differenziato smaltimento del materiale d'imballaggio.

AVVERTENZE DI SICUREZZA

Lasciare che l'impasto venga trascinato direttamente dalla rotazione dell'elica mediante il manico; non usare le mani o altri arnesi quali cucchiari di legno, posate, ecc. per spingere l'impasto; tenere l'apparecchio fuori dalla portata dei bambini.

MONTAGGIO DELL'APPARECCHIO

Il torchietto appare nel suo imballaggio quasi completamente montato.

Posizionare l'apparecchio su un piano di appoggio in modo perpendicolare, inserire il supporto antiscivolo (8) in modo corretto, quindi avvitare l'apposita vite; per completare l'operazione di montaggio è sufficiente inserire il manico (6) nell'apposita sede di traino dell'elica.

Per sostituire le trafile (2) è sufficiente svitare l'anello filettato (1), togliere quella già montata e sostituirla con quella desiderata. Riavvitare poi l'anello filettato (1)

INDICAZIONI GENERALI PER L'USO

L'impasto da torchiare deve essere ben lavorato e precedentemente tagliato in parti tali da consentirne facilmente l'inserimento all'interno del corpo (5); posizionare poi sotto i fori d'uscita della trafilatura un asse di legno ben infarinato dove distendere la pasta; per procedere nell'operazione di torchiatura è sufficiente introdurre il prodotto da trafilare nell'imboccatura del corpo (5) girando il manico ed il prodotto scenderà da sé; consigliamo di alimentare l'apparecchio in modo costante e continuativo; tagliare la pasta alla lunghezza desiderata aiutandone la discesa con la mano; per evitare che la pasta si attacchi durante la discesa spolverarla continuamente con farina.

PULIZIA E MANUTENZIONE:

Smontare accuratamente il tutto procedendo in maniera inversa a quanto descritto nella fase "montaggio dell'apparecchio". Smontare le parti del torchietto ruotando l'anello filettato (1) in senso antiorario estraendolo; estrarre la trafilatura (2); estrarre l'elica (3); Pulire manualmente il torchietto in ogni sua singola parte in acqua tiepida con un comune detersivo da stoviglie.

NON LAVARE IN LAVASTOVIGLIE



Se non si lava subito in acqua è possibile che l'impasto si secchi ostruendo i fori delle trafile. In questo caso è necessario pulire accuratamente i fori di uscita della pasta con un ago di adeguate dimensioni ammorbidendo l'impasto con l'immersione in acqua. Dopo aver asciugato perfettamente il tutto lubrificare con olio di vaselina ad uso alimentare la parte terminale dell'elica a contatto con il corpo (5). Riporre il torchietto accuratamente rimontato in luogo asciutto. Alla fine di ogni lavoro, Le consigliamo di prestare sempre la massima attenzione allo stato di eventuale ostruzione delle trafile e a non depositarle ancora ostruite o bagnate in quanto potrebbero essere terreno fertile per la proliferazione di muffe e batteri.

RICAMBI

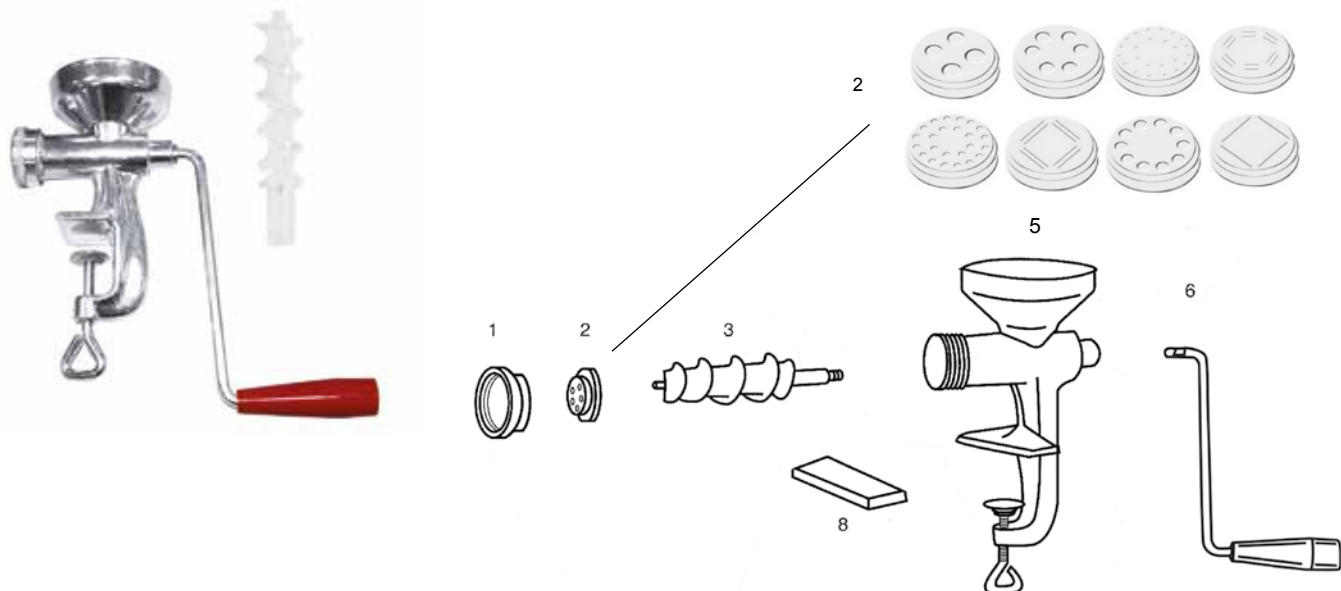
I ricambi sono sempre disponibili; richiedeteli al Vostro rivenditore di fiducia o presso il Centro Assistenza più vicino, specificando il nome ed il codice dell'articolo in Vostro possesso ed il numero, il codice ed il nome di riferimento del particolare riportato nel disegno (vedi descrizione particolari).

DATI TECNICI

Corpo alluminio pressofuso per alimenti; Elica in resina; nr.8
Trafile in resina in dotazione; Peso Kg. 0,95

NEW O.M.R.A. BY MONTINI GUERINO S.R.L.

Stabilimento, Amministrazione e Centro Assistenza: Via del Lavoro, 8 - 25069 Villa Carcina (Bs) Italy
Tel. +39 030 8901162 - Fax +39 030 8901327 - e-mail info@montiniguerrino.it - www.montiniguerrino.it



DESCRIZIONE COMPONENTI

N.	Descrizione	Codice
1	Anello filettato in plastica	OM-4000-BP
2	Set 8 trafile in plastica <i>tagliatelle - maccheroncini - bucatini - passatelli 4,5 mm pappardelle - maccheroni - tagliolini - spaghetti n.7</i>	OM-4000-D10
3	Elica in resina	OM- 4000-C1
5	Corpo torchietto	OM-4000-A
6	Manico per elica	OM-4000-E
8	Supporto antiscivolo	OM-4000-A4

TRAFILE OPZIONALI



Maccheroncini 5,5 mm. a 6
OM-4001-D02



Maccheroni 8 mm.
OM-4001-D01



Spaghetti n°7-2,5 mm.
OM-4001-D03



Passatelli 4,5 mm.
OM-4001-D08



Tagliatelle 8 mm.
OM-4001-D06



Spaghetti 3mm.- bigolo
OM-4001-D09



Bucatini 4 mm. a 8
OM-4001-D11



Tagliolini 4 mm.
OM-4001-D07



Pappardelle 13 mm.
OM-4001-D05



INFORMAZIONI PER GLI UTENTI SULLO SMALTIMENTO DI APPARECCHIATURE ELETTRICHE ED ELETTRONICHE OBSOLETE (PER I NUCLEI FAMILIARI PRIVATI)

Questo simbolo sui prodotti e/o sulla documentazione di accompagnamento significa che i prodotti elettrici ed elettronici usati non devono essere mescolati con i rifiuti domestici generici. Per un corretto trattamento, recupero e riciclaggio, portare questi prodotti ai punti di raccolta designati, dove verranno accettati gratuitamente. In alternativa, in alcune nazioni potrebbe essere possibile restituire i prodotti al rivenditore locale, al momento dell'acquisto di un nuovo prodotto equivalente. Uno smaltimento corretto di questo prodotto contribuirà a far risparmiare preziose risorse ed evitare potenziali effetti negativi sulla salute umana e sull'ambiente, che potrebbero derivare, altrimenti, da uno smaltimento inappropriato. Per ulteriori dettagli, contattare la propria autorità locale o il punto di raccolta designato più vicino.

In caso di smaltimento errato di questo materiale di scarto, potrebbero venire applicate delle penali, in base alle leggi nazionali.



PER GLI UTENTI AZIENDALI NELL'UNIONE EUROPEA

Qualora si desideri smaltire apparecchiature elettriche ed elettroniche, contattare il rivenditore o il fornitore per ulteriori informazioni.

INFORMAZIONI SULLO SMALTIMENTO IN NAZIONI AL DI FUORI DELL'UNIONE EUROPEA

Questo simbolo è valido solo nell'Unione Europea. Qualora si desideri smaltire questo prodotto, contattare le autorità locali o il rivenditore e chiedere informazioni sul metodo corretto di smaltimento.

TAGLIANDO DI GARANZIA

DA CONSERVARE ASSIEME ALLA RELATIVA RICEVUTA FISCALE

Modalità per l'ottenimento della garanzia:

1. Far timbrare dal rivenditore.

All'atto della consegna dell'apparecchio sarà Vostra cura far apporre il timbro del nostro rivenditore unitamente al numero e alla data della relativa ricevuta fiscale rilasciata all'atto dell'acquisto.

2. Conservare questo tagliando.

Il tagliando, regolarmente compilato, deve essere trattenuto dall'utente assieme alla relativa ricevuta fiscale. Solamente questi due documenti daranno diritto alla garanzia. Dovranno essere entrambi presentati ai tecnici autorizzati in caso di richiesta di intervento.

Nome		Cognome	
Via/Piazza			
Cap		Località	
Telefono		Data di acquisto	
Modello		Codice articolo	

Norme generali di garanzia:

Con questa garanzia al Cliente, la NEW O.M.R.A. garantisce che questo prodotto è esente da difetti di materiale e di fabbricazione, quando venga acquistato originariamente dal Cliente presso il rivenditore, per un periodo di 24 mesi. Se durante questo periodo di garanzia il prodotto si dimostra difettoso a causa di materiali o fabbricazione scadenti il ns. centro di assistenza di Villa Carcina – Via Del Lavoro, 08 – riparerà senza alcuna spesa il prodotto stesso.

Condizioni:

- La garanzia verrà riconosciuta solo se il certificato di garanzia verrà presentato con la fattura/scontino fiscale originale rilasciata al Cliente dal rivenditore e se il certificato di garanzia riporta rispettivamente: A) i dati dell'acquirente perfettamente compilati; B) timbro e firma del rivenditore. La NEW O.M.R.A. si riserva il diritto di rifiutarsi di riconoscere la garanzia se queste informazioni sono state rimosse o manomesse dopo l'acquisto originario del prodotto da parte del Cliente presso il rivenditore o al momento in cui è stato definito il termine di acquisto.
- Questo prodotto non verrà considerato difettoso per materiali o fabbricazione se dovrà essere adattato, cambiato o regolato per conformarsi a norme di sicurezza/tecniche nazionali o locali in vigore in un paese da quello per il quale il prodotto era stato originariamente progettato o fabbricato. Questa garanzia non coprirà tali adattamenti, cambiamenti, regolazioni o tentativi di ciò, eseguiti correttamente o no, né qualsiasi danno derivante da essi.
- Questa garanzia non copre: a) controlli periodici, manutenzione e riparazioni o sostituzioni di parti, dovute alle norme usura; b) costi di trasporto e rischi legati direttamente o indirettamente alla garanzia di questo prodotto; c) danni a questo prodotto derivanti da: c1) incuria ed uso improprio, compreso ma non limitato al mancato uso di questo prodotto per i suoi scopi normali o secondo le istruzioni dell'NEW O.M.R.A. sull'uso adeguato, la manutenzione e l'installazione; in contrasto con le norme di sicurezza in vigore nel paese nel quale viene usato il prodotto; c2) riparazioni eseguite da Centri Assistenza autorizzati; c3) incidenti, cause di forza maggiore o cause non dipendenti dalla volontà della NEW O.M.R.A., compresi ma non limitati a fulmini, acqua, fuoco, disordini pubblici e areazione inadeguata.
- Questa garanzia non influisce sui diritti del Cliente prescritti dalla legge secondo la legislazione nazionale applicabile in vigore, né tanto meno sui diritti del Cliente nei confronti del rivenditore derivanti dal contratto di vendita-acquisto. In assenza di legislazione nazionale applicabile, questa garanzia sarà la sola ed unica salvaguardia del Cliente e né la NEW O.M.R.A., né i suoi distributori, saranno responsabili per alcun danno accidentale o indiretto per la violazione di qualunque garanzia esplicita o implicita di questo prodotto.

Timbro e firma del rivenditore

Scontrino fiscale

NEW O.M.R.A. BY MONTINI GUERINO S.R.L.

Stabilimento, Amministrazione e Centro Assistenza: Via del Lavoro, 8 - 25069 Villa Carcina (Bs) Italy
Tel. +39 030 8901162 - Fax +39 030 8901327 - e-mail info@montiniguerrino.it - www.montiniguerrino.it

WARRANTY CERTIFICATE

KEEP THIS SLIP WITH RELEVANT CUSTOMER RECEIPT

How to implement your warranty:

1. Have this slip stamped by the dealer.

Upon delivery of the appliance, ask the dealer to affix his stamp as well as number and date of the relevant customer receipt issued at the moment of the purchase

2. Keep this slip.

The user is required to keep this slip, duly filled in, with the relevant customer receipt; Only these two documents entitle the user to the warranty and both of them must be produced to the authorised technicians in case their intervention is required.

Name		Surname	
Address			
Postcode		Town	
Tel. No		Date of purchase	
Model		Art. Code	

General Warranty terms:

NEW O.M.R.A. guarantees this product against defects in materials and workmanship for a period of 12 months, if the Customer directly purchases the appliance from one of our dealers. In the event that, within this warranty period, the products should prove to be faulty due to poor quality materials or workmanship, our Authorised Service Centre in Italy – Via Del Lavoro, 08 – Villa Carcina - Brescia will repair this appliance without charging for workmanship or any parts.

Condizioni:

- The warranty is valid only if the warranty certificate is produced along with the original invoice/receipt issued to the Customer by the dealer and if the warranty certificate states: A) the perfectly filled-in purchaser's particulars; B) the dealer's stamp and signature. NEW O.M.R.A. reserves the right to refuse to recognise the warranty validity if this information has been eliminated or tampered with after the Customer's original purchase of the product from the dealer or at the moment the terms of purchase have been defined.
- This product is not considered as faulty in materials or workmanship, in the event it must be adjusted, changed or modified in order to comply with local or national technical/safety rules in force in a country other than the country where it has been originally designed and manufactured. This warranty will not cover such adjustments, changes or modifications or attempts to do that, whether currently carried out or not, nor will it cover damages caused by them.
- This warranty does not cover: a) periodical checks, maintenance, repairing or replacing of parts, due to normal wear; b) transport expenses and transport risks directly or indirectly connected to this product warranty; c) damages to this product caused by: c1) negligence and misuse, including – but not limited to – failure in using this product for its normal purposes or according to the instructions from NEW O.M.R.A. about its correct use maintenance and installation, in disagreement with technical/safety rules in force in the country where the product is used, c2) repair carried out in un-authorised Service Centres; c3) accidents due to circumstances beyond our control or not due to NEW O.M.R.A., fault, including but not limited to lightning, water, fire, riots and insufficient ventilation.
- This warranty has no influence on the Customer's rights stated by the law under the applicable national legislation in force, nor on the Customer's rights towards the dealer arising from the contract of sale. In the absence of any applicable national legislation, this warranty will act as the only safeguard for the Customer and neither NEW O.M.R.A. nor its distributors will be held liable for any accidental or indirect damages due to the infringement of any explicit or implicit warranty of this product.

Stamp and signature of the dealer

--

Receipt of purchase

--

NEW O.M.R.A. BY MONTINI GUERINO S.R.L.

Stabilimento, Amministrazione e Centro Assistenza: Via del Lavoro, 8 - 25069 Villa Carcina (Bs) Italy
Tel. +39 030 8901162 - Fax +39 030 8901327 - e-mail info@montiniguerrino.it - www.montiniguerrino.it



MONTINI GUERINO srl

Via del Lavoro, 8 - 25069 Villa Carcina (Bs) Italy

Tel. +39 030 8904162 - Fax +39 030 8904327

info@montiniguerrino.it - www.montiniguerrino.it



YouTube Montini Guerrino S.R.L.



SPREMY • Macchina 225W

art. 850M

Sprempomodoro elettrico
Spremy con elica in resina

Produzione oraria 150kg/h



Accessori

art. 872M

Accessorio tritacarne **TCS**
con elica in alluminio, coltello
e piastra Ø 6 in acciaio
Produzione oraria 10kg/h



art. 852M

Accessorio grattugia
con 1 rullo in acciaio



art. 852M-4R

Accessorio grattugia
con 4 rulli in acciaio

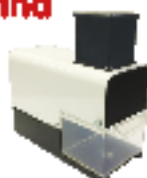


GRATTUGGIA ELETTRICA

Grattugia elettrica Mod. Martina

art. OM-2925-BI

Grattugia elettrica bianca



Grattugia elettrica 380w

art. OM-3000-L (Alluminio)

art. OM-3000-BI (Bianca)

art. OM-3000-RO (Rosso)

art. OM-3000-NE (NERA)

Grattugia elettrica
con rullo in acciaio



SPREMI POMODORO MANUALE

IN ALLUMINIO

art. OM-2200-AL **N4**

art. OM-2300-AL **N5**

Sprempomodoro manuale
con elica in resina



IN GHISA VERNICIATA

art. OM-2200-E **N4**

art. OM-2300-ER **N5**

Sprempomodoro manuale
con elica in resina



TORCHIETTO PASTA MANUALE

art. OM-4003

Torchietto pasta manuale
con elica in ottone
con 3 trafilie
In ottone e 8 trafilie
In resina



SPREMI POMODORO 400W

art. OM-2800-E • **NL3** 300 kg/h

art. OM-2810-R • **NL4** 300 kg/h

art. OM-2820-E • **NL5** 400 kg/h

Sprempomodoro elettrico
con elica in resina



SPREMI POMODORO NL 5 con INVERTER

art. OM-2820-SE **NL5** • **HP 0,60** 400 kg/h

art. OM-2712-S **NL5** • **HP 1,2** 400 kg/h

art. OM-2715-E **NL5** • **HP 1,5** 400 kg/h

Sprempomodoro elettrico
con elica
in resina



NEW O.M.R.A.

TRITACARNE TC8 • 400W

art. OM-2810 - 2N • **400W** • 30 kg/h

art. OM-2810 - 8N • **400W** • 30 kg/h

Tritacarne elettrico
con elica in ghisa, coltello
e piastra Ø 8 in acciaio



TRITACARNE TC12 con INVERTER

art. OM-2700-2 • **HP 0,60** • 40 kg/h

art. OM-2712-12 • **HP 1,2** • 40 kg/h

art. OM-2715-12 • **HP 1,5** • 40 kg/h

Tritacarne elettrico TC12
con elica in ghisa, coltello
e piastra Ø 8 in acciaio



TRITACARNE TC22 con INVERTER

art. OM-2700-5-N **HP 0,60** • 100 kg/h

art. OM-2712-22-N **HP 1,2** • 100 kg/h

art. OM-2715-22-N **HP 1,5** • 100 kg/h

Tritacarne elettrico TC22
con elica in ghisa, coltello
e piastra Ø 8 in acciaio



TORCHIO PASTA

HP 0,50 NEW 1400 RPM Mec 63 4poli

art. OM-4740 • **HP 0,50**

Torchio pasta con elica
in ottone e due trafilie
in ottone



ECOLINE

art. OM-8855 • **370W**

4 poli - 1400 RPM
Tritacarne TC5
con elica in alluminio,
coltello e piastra Ø
6 in acciaio



art. OM-8870 • **370W**

4 poli - 1400 RPM
Tritacarne TC8 con elica in
alluminio, coltello e piastra
Ø 8 in acciaio



art. OM-8865 • **370W**

4 poli - 1400 RPM
Torchio pasta con elica in
alluminio
e due trafilie in ottone



MACINAGRANAGLIE

HP 0,50 NEW 1400 RPM Mec 63 4poli

art. OM-6040 • **HP 0,5**

Macinagranaglie
con accessorio



BANCHETTO mod. COUNTRY



• art. OM-2830-EE NL3 • **400W** • 200 kg/h

• art. OM-2840-EE NL4 • **400W** • 300 kg/h

• art. OM-2820-EE NL5 • **400W** • 400 kg/h

• art. OM-2830-EE NL5 • **600W** • 400 kg/h

• art. OM-2812-EE NL5 • **HP 1,2** • 400 kg/h

• art. OM-2815-EE NL5 • **HP 1,5** • 400 kg/h

Banchetto spremipomodoro

